

HEATSAIL

EXTEND YOUR GREAT MOMENTS

DISC® PT by Piet Boon

TECHNISCHE INFORMATIE



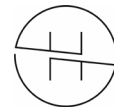
ROESTVRIJ &
WEERBESTENDIG



LAAG ENERGIEVERBRUIK
GEEN CO2-UITSTOOT



MINIMAAL
ONDERHOUD



HEATSAIL

EXTEND YOUR GREAT MOMENTS

DISC® PT by Piet Boon

KENMERKEN



MINIMAAL
ONDERHOUD

Dankzij het gebruik van uiterst efficiënte en duurzame keramische verwarmingselementen en de beste materialen is de DISC PT zo goed als onderhoudsvrij.



ROESTVRIJ &
WEERBESTENDIG

De DISC PT is vervaardigd van hoogwaardig materiaal zoals aluminium en roestvrij staal, waardoor hij geschikt is voor buitengebruik.



GEPATENTEERD
DESIGN

Dankzij zijn unieke gepatenteerde design is de DISC PT een absolute blikvanger, die luxe, elegantie en exclusiviteit uitstraalt.



LAAG ENERGIEVERBRUIK
GEEN CO2-UITSTOOT

Met een energieverbruik van slechts 3,22 kW/h verbruikt de DISC PT minder energie dan soortgelijke producten zonder in te boeten aan verwarmingsvermogen.



Hoofdkantoor

Prins Boudewijnlaan 7 Unit A 08
2550 Kontich
België
+ 32 3 502 99 88

Noord Amerikaans kantoor

10440 N Central Expressway
Suite 800, Dallas, Texas 75231
Verenigde Staten
+ 1 (214) 808 5091

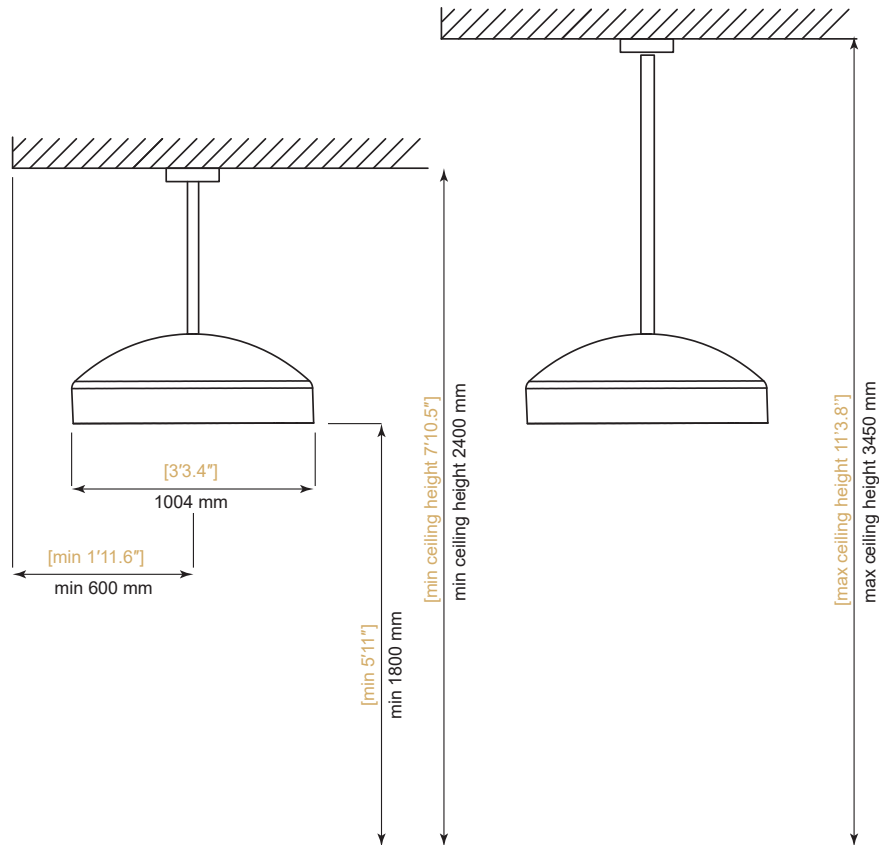
W: www.heatsail.com

E: sales@heatsail.com



DISC® PT by Piet Boon

AFMETINGEN



SPECIFICATIES

Model	DISC PT
Verwarmingsvermogen (W)	3100 W
Verlichtingsvermogen (W)	120 W
Elektrische aansluiting	230V AC - 50 Hz 14 A
Afmetingen (W)	1004 mm
Vereiste montagehoogte boven de grond	min 1800 mm; max 1950 mm
Plafondhoogte	min 2420 mm; max 3770 mm
Gewicht	ongev. 17 kg
Certificaten	CE, IEC 60335-2-30, CAN/CSA-C22.2 No. 60335-1:16, CAN/CSA-E60335-2-30:13, UL 60335-1



Hoofdkantoor
Prins Boudewijnlaan 7 Unit A 08
2550 Kontich
België
+ 32 3 502 99 88

Noord Amerikaans kantoor
10440 N Central Expressway
Suite 800, Dallas, Texas 75231
Verenigde Staten
+ 1 (214) 808 5091

W: www.heatsail.com
E: sales@heatsail.com



DISC® PT by Piet Boon

ELEKTRISCHE VEILIGHEIDSVOORSCHRIFTEN

Het gebruik van de DISC PT vereist een elektrische installatie met betrouwbare aarding.

De elektrische veiligheid van de installatie kan slechts worden gewaarborgd mits het toestel correct wordt aangesloten op een aardingsstelsel ingebouwd in overeenstemming met de veiligheidsvoorschriften. Een voorafgaande inspectie is absoluut noodzakelijk. In geval van onzekerheid moet er een zorgvuldige inspectie worden uitgevoerd door een gekwalificeerde en erkende technicus. Heatsail kan niet aansprakelijk worden gesteld voor lichamelijke letsels en/of materiële schade die voortvloeit uit een niet geaarde installatie.

De installatie van de elektrische onderdelen van de DISC PT vereist een netaansluiting van 230 ACV-50 Hz (16A zekering EN 30 mA RCD): de aansluiting moet correct worden geïmplementeerd in overeenstemming met de geldende IEC-CEI-normen. Let op: mogelijk gelden er lokaal bepaalde statutaire en andere regelingen.

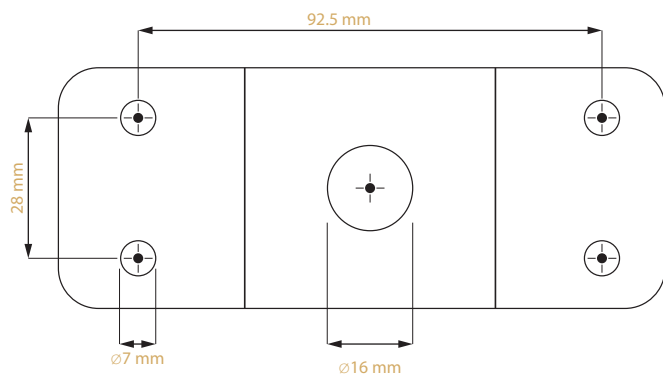
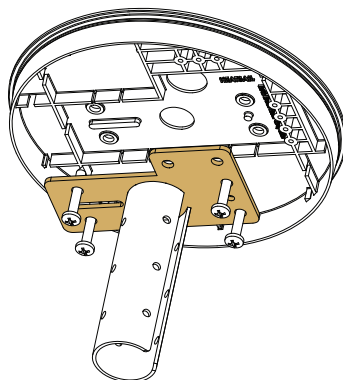
De elektrische voeding moet worden onderbroken alvorens het aansluiten en ander werk aan de elektrische onderdelen mag worden uitgevoerd. Iedereen moet zich ervan vergewissen dat de stroom niet per ongeluk opnieuw kan worden ingeschakeld. Het gebruik van adapters, stopcontactblokken en verlengsnoeren is niet toegelaten voor de elektrische voeding van de DISC PT. Er moet altijd een schakelaar worden geïnstalleerd tussen de DISC PT en de zekeringenkast.

Het niet naleven van deze voorschriften kan de veiligheid van het toestel in het gedrang brengen. Heatsail kan niet aansprakelijk worden gesteld voor schade die daaruit voortvloeit.

OPMERKING: de DISC PT wordt geleverd met een voedingsnoer zonder stekker en is bestemd voor permanente aansluiting.

CONSTRUCTIEOVERZICHT

De DISC PT wordt tegen het plafond gemonteerd met behulp van een roestvrijstalen beugel. Deze beugel moet worden opgehangen met behulp van de gepaste pluggen en schroeven. De diameter van de plafonddoos is 200mm.



Hoofdkantoor
Prins Boudewijnlaan 7 Unit A 08
2550 Kontich
België
+ 32 3 502 99 88

Noord Amerikaans kantoor
10440 N Central Expressway
Suite 800, Dallas, Texas 75231
Verenigde Staten
+ 1 (214) 808 5091

W: www.heatsail.com
E: sales@heatsail.com



DISC® PT by Piet Boon

ELEKTRISCH OVERZICHT

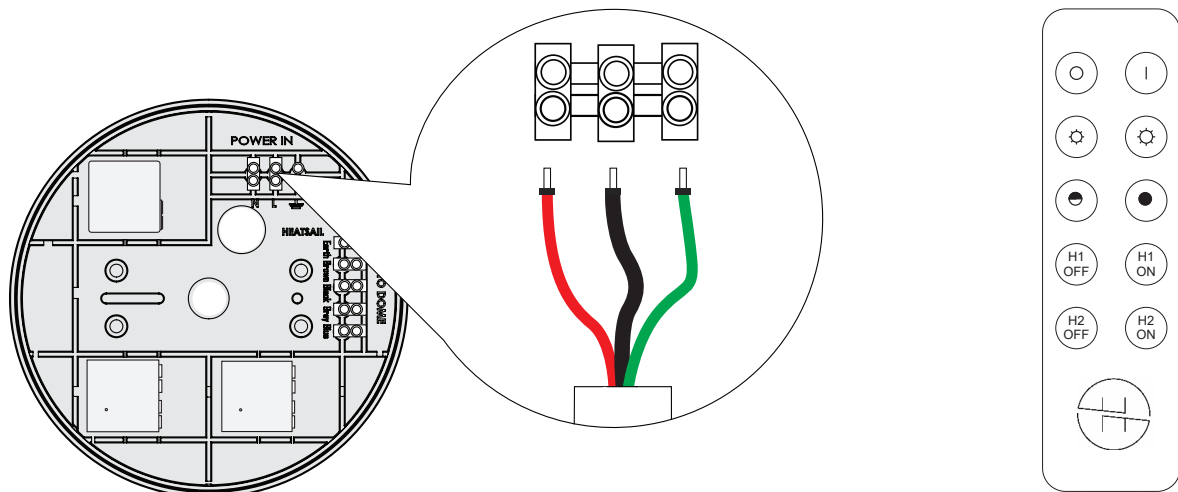
De DISC bestaat uit een centraal verwarmingselement met een extra lamp, en een kap, de 'DISC', die zowel beschermt als de ver-infraroodstralen weerkaatst. Het centrale element wordt 'Heattube' genoemd. Het onderste gedeelte bevat een 'verwarmingsblok' met 5 rechthoekige verwarmingselementen en 1 rond. Boven het verwarmingselement bevindt zich een halogeenlamp, gescheiden van het verwarmingselement. De lamp bestaat uit een R7S 78 mm halogeengloeilamp, van 230V AC, achter een hittebestendig glas. Het glas kan naar beneden toe worden verwijderd om de halogeenlamp te vervangen. Wegens de grote hitte is het gebruik van een ledlamp niet mogelijk, aangezien leds niet bestand zijn tegen dergelijke hoge temperaturen.

Er zijn 3 elektrische kringen in de verwarmingsbuis. Deze kringen hebben in het totaal een stroomsterkte van 14 ampère bij een spanning van 230V AC

- Kring 1: Bestaat uit drie rechthoekige verwarmingselementen en heeft een totaal verwarmingsvermogen van 1500 W bij 230V AC
- Kring 2: Bestaat uit het onderste ronde verwarmingselement en twee tegenover elkaar liggende rechthoekige verwarmingselementen en heeft een totaal vermogen van 1600 W bij 230V AC
- Kring 3: Bestaat uit een R7S-lamp van 120 W bij 230V AC

• VERSIE MET AFSTANDSBEDIENING

De binnenkomende stroom wordt verdeeld over de 3 kringen via 3 elektronische schakelaars, gemonteerd op een plafondrozet. De elektronische schakelaars worden bediend met een afstandsbediening. Zorg er steeds voor dat de stroom tussen de netvoeding en de DISC PT op een andere manier dan met de afstandsbediening kan worden uitgeschakeld, met behulp van een 2-polige schakelaar.



Hoofdkantoor
Prins Boudewijnlaan 7 Unit A 08
2550 Kontich
België
+ 32 3 502 99 88

Noord Amerikaans kantoor
10440 N Central Expressway
Suite 800, Dallas, Texas 75231
Verenigde Staten
+ 1 (214) 808 5091

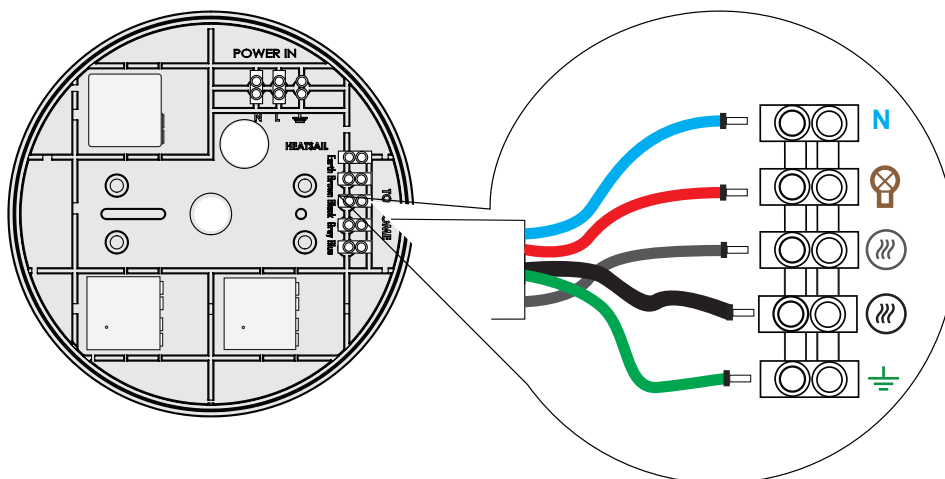
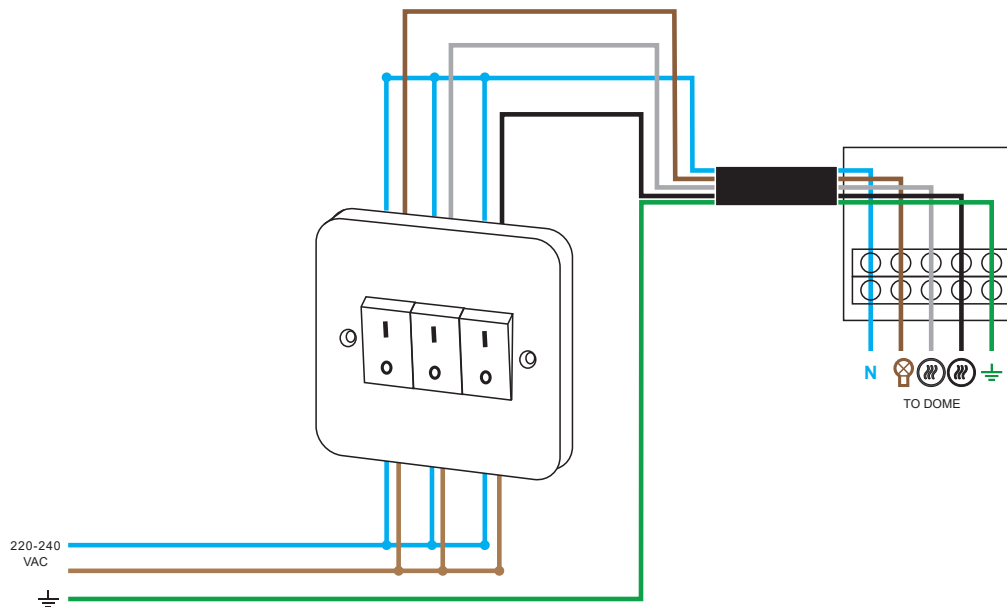
W: www.heatsail.com
E: sales@heatsail.com



DISC® PT by Piet Boon

• VERSIE MET WANDSCHAKELAARS:

De binnenkomende stroom wordt verdeeld over de 3 kringen via 3 wandschakelaars geïnstalleerd door een gekwalificeerde elektricien. De uitgangsledingen van de wandschakelaars bestaan uit 5 draden met een diameter van minstens 1,5 mm² / 16 AWG, zoals getoond in de volgende indicatieve tekening:



Hoofdkantoor
Prins Boudewijnlaan 7 Unit A 08
2550 Kontich
België
+ 32 3 502 99 88

Noord Amerikaans kantoor
10440 N Central Expressway
Suite 800, Dallas, Texas 75231
Verenigde Staten
+ 1 (214) 808 5091

W: www.heatsail.com
E: sales@heatsail.com