

HEATSAIL

EXTEND YOUR GREAT MOMENTS

**DISC<sup>®</sup> PT par Piet Boon**

# INFORMATION TECHNIQUE



INOXYDABLE ET  
RÉSISTANT  
AUX INTEMPÉRIES



FAIBLE CONSOMMATION  
D'ÉNERGIE  
ZÉRO ÉMISSION DE CO2



ENTRETIEN  
MINIMUM



# HEATSAIL

EXTEND YOUR GREAT MOMENTS

## DISC® PT par Piet Boon

### CARACTÉRISTIQUES



**ENTRETIEN  
MINIMUM**

En utilisant des éléments chauffants en céramique performants et durables ainsi que les meilleurs matériaux, le DISC PT ne nécessite quasiment aucun entretien.



**INOXYDABLE ET  
RÉSISTANT  
AUX INTEMPÉRIES**

Le DISC PT est fabriqué à partir de matériaux de haute qualité tels que l'aluminium et l'acier inoxydable, ce qui le rend idéal pour une utilisation en extérieur.



**CONCEPTION  
BREVETÉE**

La conception unique brevetée fait du DISC PT un équipement particulièrement séduisant alliant luxe, élégance et exclusivité.



**FAIBLE CONSOMMATION  
D'ÉNERGIE  
ZÉRO ÉMISSION DE CO2**

Avec une consommation d'énergie de seulement 3,22 kW/h, le DISC PT consomme moins d'énergie que des produits similaires offrant un chauffage optimal.



#### **Siège principal**

Prins Boudewijnlaan 7 Unit A 08  
2550 Kontich  
Belgique  
+ 32 3 502 99 88

#### **Siège Amérique du Nord**

10440 N Central Expressway  
Suite 800, Dallas, Texas 75231  
États-Unis  
+ 1 (214) 808 5091

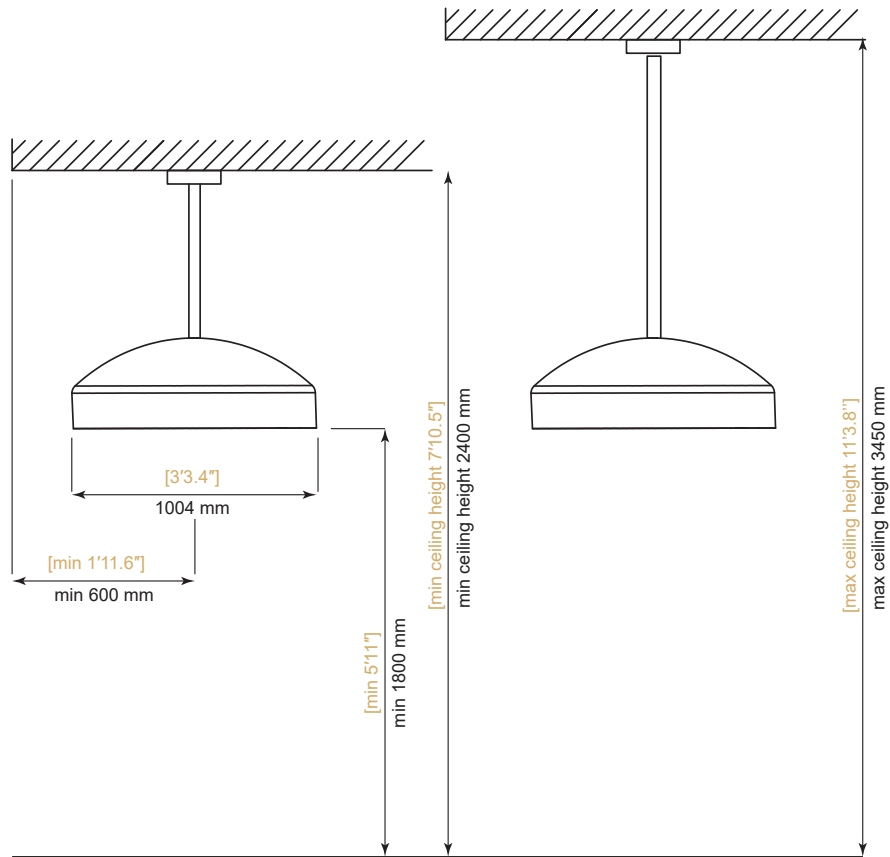
**W:** [www.heatsail.com](http://www.heatsail.com)

**E:** [sales@heatsail.com](mailto:sales@heatsail.com)



## DISC® PT par Piet Boon

### DIMENSIONS



### CARACTÉRISTIQUES

Modèle	DISC PT
Puissance calorifique (W)	3100 W
Flux lumineux (W)	120 W
Connexion électrique	220-240V AC - 60Hz 14 A
Dimensions (L)	1004 mm - [3'3,4"]
Hauteur de montage requise au sol	1800 mm min.; 1950 mm max. - [5'11" min. ; 6'4,8" max.]
Hauteur plafond	2420 mm min.; 3770 mm max. - [min. 7'11.3" ; max. 12'4.4"]
Poids	env. 17 kg - [37 lb]
Homologations	UL 60335-1, CAN/CSA-C22.2 nr. 60335-1:16, CAN/CSA-E60335-2-30:13, IEC 60335-2-30, CE



**Siège principal**  
Prins Boudewijnlaan 7 Unit A 08  
2550 Kontich  
Belgique  
+ 32 3 502 99 88

**Siège Amérique du Nord**  
10440 N Central Expressway  
Suite 800, Dallas, Texas 75231  
États-Unis  
+ 1 (214) 808 5091

**W:** [www.heatsail.com](http://www.heatsail.com)  
**E:** [sales@heatsail.com](mailto:sales@heatsail.com)

## DISC® PT par Piet Boon

### EXIGENCES DE SÉCURITÉ ÉLECTRIQUE

L'utilisation du DISC PT nécessite une installation électrique avec une mise à la terre de sécurité fiable.

La sécurité électrique de l'installation ne peut être garantie que si l'appareil a été correctement raccordé à un circuit de mise à la terre construit conformément aux instructions de sécurité. Il est absolument essentiel d'effectuer une inspection préliminaire. En cas d'incertitude, un technicien qualifié et autorisé doit procéder à une inspection minutieuse. Heatsail ne sera pas tenu responsable de blessures et/ou de dommages résultant d'une installation sans mise à la terre.

**L'installation des composants électriques du DISC PT nécessite une connexion au secteur de 220-240V CA-60 Hz (fusible 16 A EN 30 mA RCD) : la connexion doit être correctement mise en œuvre conformément aux normes CEI applicables. Remarque : des réglementations légales et autres peuvent s'appliquer localement.**

Ce produit doit être installé par un électricien qualifié et le raccordement de l'alimentation doit être conforme aux exigences de la norme NFPA 70 et aux réglementations OSHA 29 CFR 1910.304(b)(2).

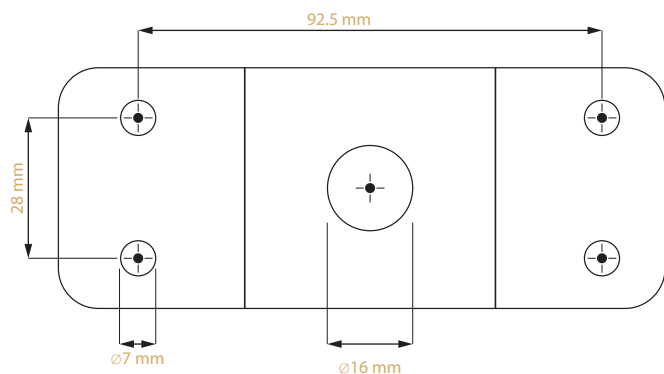
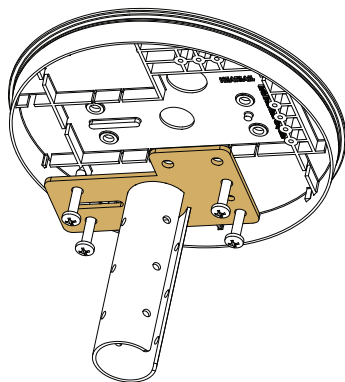
L'alimentation électrique devra être interrompue avant de pouvoir effectuer le raccordement et d'autres travaux sur les composants électriques. Tout le monde doit s'assurer que l'alimentation ne puisse pas être remise sous tension accidentellement. L'utilisation d'adaptateurs, de barrettes d'alimentation et de rallonges est prohibée pour l'alimentation électrique du DISC PT. Un interrupteur doit être installé en permanence entre le DISC PT et la boîte à fusible.

Le non-respect de ces instructions peut compromettre la sécurité de l'appareil. Heatsail ne sera pas tenu responsable de tous dommages qui pourraient en résulter.

REMARQUE : Le DISC PT sera livré avec un cordon d'alimentation sans prise murale et doit être câblé.

### APERÇU DE LA CONSTRUCTION

Le DISC PT est monté au plafond à l'aide d'un support en acier inoxydable. Ce support doit être suspendu à l'aide des chevilles et des vis appropriées en fonction de la surface de montage. Le diamètre de la rosace de plafond est de 200 mm..



**Siège principal**  
Prins Boudewijnlaan 7 Unit A 08  
2550 Kontich  
Belgique  
+ 32 3 502 99 88

**Siège Amérique du Nord**  
10440 N Central Expressway  
Suite 800, Dallas, Texas 75231  
États-Unis  
+ 1 (214) 808 5091

**W:** [www.heatsail.com](http://www.heatsail.com)  
**E:** [sales@heatsail.com](mailto:sales@heatsail.com)



## DISC® PT par Piet Boon

### APERÇU ÉLECTRIQUE

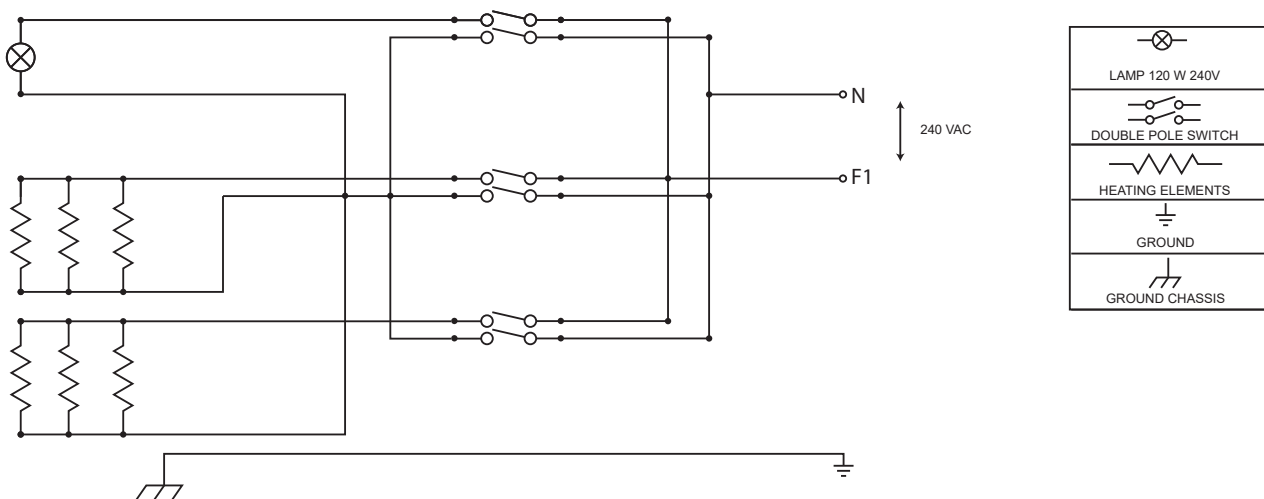
Le DISC PT se compose d'un élément chauffant central avec une lumière supplémentaire et d'une hotte, le « DISC PT», qui protège et réfléchit les rayons infrarouges lointains. L'élément central s'appelle « tube de chauffe ». Sur la partie inférieure, vous trouverez un « bloc chauffant » avec 5 éléments chauffants rectangulaires et 1 élément chauffant rond. Au-dessus de l'élément chauffant se trouve une lampe halogène, séparée de l'élément chauffant. La lampe est une ampoule halogène R7S de 78 mm, sous 220-240V CA, derrière un verre résistant à la chaleur. Retirez les deux anneaux décoratifs. Puis en glissant prudemment le verre vers le bas. Remplacez-la par une nouvelle. En raison de la chaleur élevée, il n'est pas possible d'utiliser une lampe à LED car la LED ne peut pas supporter ces températures élevées.

Il comporte 3 circuits électriques dans le tube de chauffe. Le total de ces circuits est égal à 14 A sous 220-240V CA.

- Circuit 1 : Compose de 3 éléments chauffants rectangulaires et a une puissance de chauffage totale de 1500 W sous 220-240V CA
- Circuit 2 : Compose de 1 élément chauffant inférieur rond et 2 éléments chauffants rectangulaires et a une puissance de chauffage totale de 1600 W sous 220-240V CA
- Circuit 3 : Compose de une ampoule R7S de 120 W sous 220-240V CA

### COMMUTATEURS MURAUX

L'alimentation entrante est répartie sur les 3 circuits par l'intermédiaire de 3 commutateurs muraux installés par un électricien qualifié. Les lignes de sortie des commutateurs muraux seront constituées de 5 lignes d'une taille minimale de 1,5 mm<sup>2</sup> / 16 AWG, conformément au schéma indicatif suivant:



**Pour connecter le DISC PT à l'alimentation principale, vous devez disposer d'une connexion à 3 pôles composée de 2 fils sous tension (avec une sortie de 220-240V CA 60 Hz) et d'un fil de terre d'un diamètre minimal de 1,5 mm<sup>2</sup> / 16 AWG. Pour des raisons de sécurité, il est recommandé d'utiliser du 2,5 mm<sup>2</sup> / 14 AWG.**

