



HEATSAIL

EXTEND YOUR GREAT MOMENTS

## DOME® PT par HEATSAIL

# INFORMATION TECHNIQUE



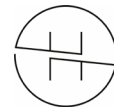
INOXYDABLE ET  
RÉSISTANT  
AUX INTEMPÉRIES



FAIBLE CONSOMMATION  
D'ÉNERGIE  
ZÉRO ÉMISSION DE CO2



ENTRETIEN  
MINIMUM



HEATSAIL

EXTEND YOUR GREAT MOMENTS

## DOME® PT par HEATSAIL

### CARACTÉRISTIQUES



ENTRETIEN  
MINIMUM

En utilisant des éléments chauffants en céramique performants et durables ainsi que les meilleurs matériaux, le DOME PT ne nécessite quasiment aucun entretien.



INOXYDABLE ET  
RÉSISTANT  
AUX INTEMPÉRIES

Le DOME PT est fabriqué à partir de matériaux de haute qualité tels que l'aluminium et l'acier inoxydable, ce qui le rend idéal pour une utilisation en extérieur.



CONCEPTION  
BREVETÉE

La conception unique brevetée fait du DOME PT un équipement particulièrement séduisant alliant luxe, élégance et exclusivité.



FAIBLE CONSOMMATION  
D'ÉNERGIE  
ZÉRO ÉMISSION DE CO2

Avec une consommation d'énergie de seulement 3,22 kW/h, le DOME PT consomme moins d'énergie que des produits similaires offrant un chauffage optimal.



#### Siège principal

Prins Boudewijnlaan 7 Unit A 08  
2550 Kontich  
Belgique  
+ 32 3 502 99 88

#### Siège Amérique du Nord

10440 N Central Expressway  
Suite 800, Dallas, Texas 75231  
États-Unis  
+ 1 (214) 808 5091

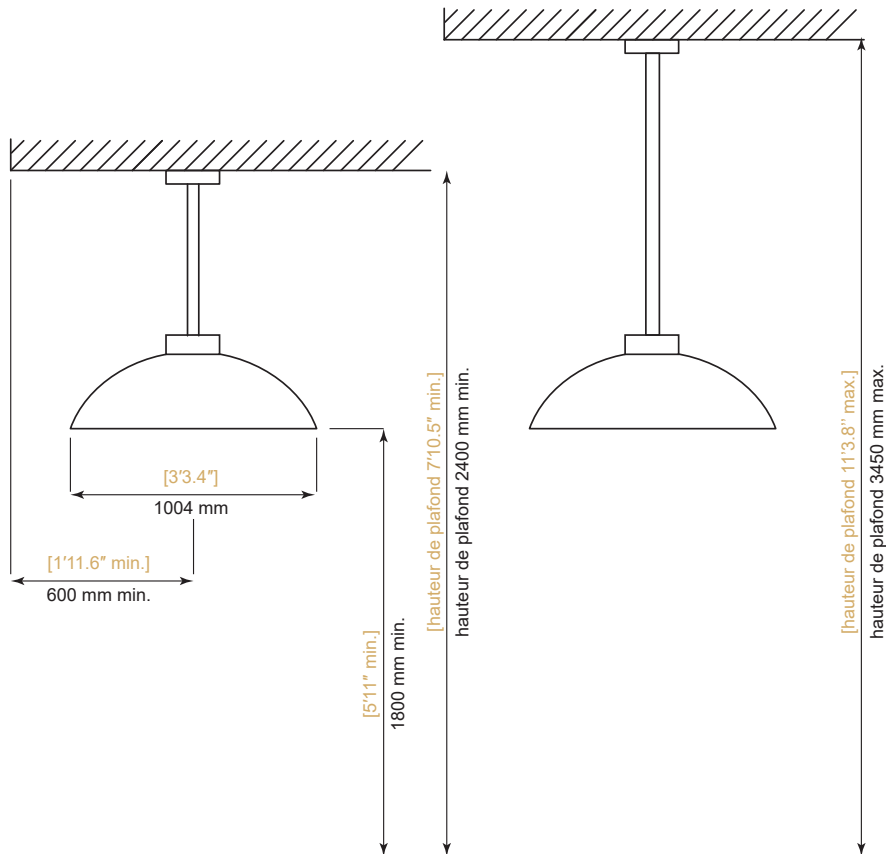
W: [www.heatsail.com](http://www.heatsail.com)

E: [sales@heatsail.com](mailto:sales@heatsail.com)



## DOME® PT par HEATSAIL

### DIMENSIONS



### CARACTÉRISTIQUES

Modèle	DOME PT
Puissance calorifique (W)	3100 W
Flux lumineux (W)	120 W
Connexion électrique	230V CA - 50 Hz 14 A
Dimensions (L)	1004 mm
Hauteur de montage requise au sol	1800 mm min.; 1950 mm max.
Hauteur plafond	2420 mm min.; 3770 mm max.
Poids	env. 24 kg
Homologations	CE, IEC 60335-2-30, CAN/CSA-C22.2 No. 60335-1:16, CAN/CSA-E60335-2-30:13, UL 60335-1



**Siège principal**  
Prins Boudewijnlaan 7 Unit A 08  
2550 Kontich  
Belgique  
+ 32 3 502 99 88

**Siège Amérique du Nord**  
10440 N Central Expressway  
Suite 800, Dallas, Texas 75231  
États-Unis  
+ 1 (214) 808 5091

**W:** [www.heatsail.com](http://www.heatsail.com)  
**E:** [sales@heatsail.com](mailto:sales@heatsail.com)

## DOME® PT par HEATSAIL

### EXIGENCES DE SÉCURITÉ ÉLECTRIQUE

L'utilisation du DOME PT nécessite une installation électrique avec une mise à la terre de sécurité fiable.

La sécurité électrique de l'installation ne peut être garantie que si l'appareil a été correctement raccordé à un circuit de mise à la terre construit conformément aux instructions de sécurité. Il est absolument essentiel d'effectuer une inspection préliminaire. En cas d'incertitude, un technicien qualifié et autorisé doit procéder à une inspection minutieuse. Heatsail ne sera pas tenu responsable de blessures et/ou de dommages résultant d'une installation sans mise à la terre.

**L'installation des composants électriques du DOME PT nécessite une connexion au secteur de 230V CA-50 Hz (fusible 16 A EN 30 mA RCD) : la connexion doit être correctement mise en œuvre conformément aux normes CEI applicables. Remarque : des réglementations légales et autres peuvent s'appliquer localement.**

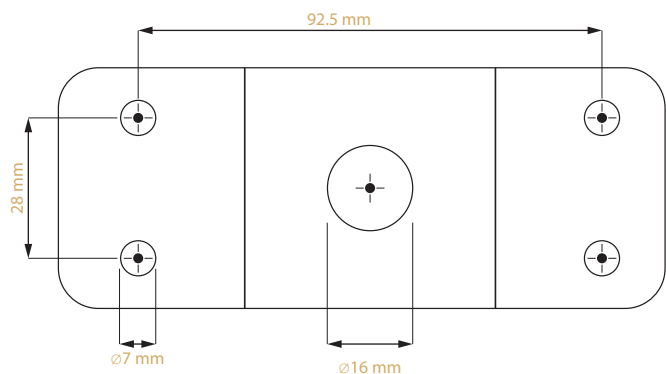
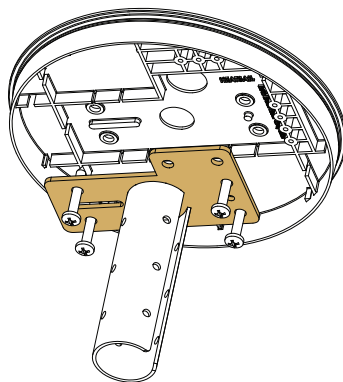
L'alimentation électrique devra être interrompue avant de pouvoir effectuer le raccordement et d'autres travaux sur les composants électriques. Tout le monde doit s'assurer que l'alimentation ne puisse pas être remise sous tension accidentellement. L'utilisation d'adaptateurs, de barrettes d'alimentation et de rallonges est prohibée pour l'alimentation électrique du DOME PT. Un interrupteur doit être installé en permanence entre le DOME PT et la boîte à fusible.

Le non-respect de ces instructions peut compromettre la sécurité de l'appareil. Heatsail ne sera pas tenu responsable de tous dommages qui pourraient en résulter.

REMARQUE : Le DOME PT sera livré avec un cordon d'alimentation sans prise murale et doit être câblé.

### APERÇU DE LA CONSTRUCTION

Le DOME PT est monté au plafond à l'aide d'un support en acier inoxydable. Ce support doit être suspendu à l'aide des chevilles et des vis appropriées en fonction de la surface de montage. Le diamètre de la rosace de plafond est de 200 mm..



**Siège principal**  
Prins Boudewijnlaan 7 Unit A 08  
2550 Kontich  
Belgique  
+ 32 3 502 99 88

**Siège Amérique du Nord**  
10440 N Central Expressway  
Suite 800, Dallas, Texas 75231  
États-Unis  
+ 1 (214) 808 5091

**W:** [www.heatsail.com](http://www.heatsail.com)  
**E:** [sales@heatsail.com](mailto:sales@heatsail.com)

## DOME® PT par HEATSAIL

### APERÇU ÉLECTRIQUE

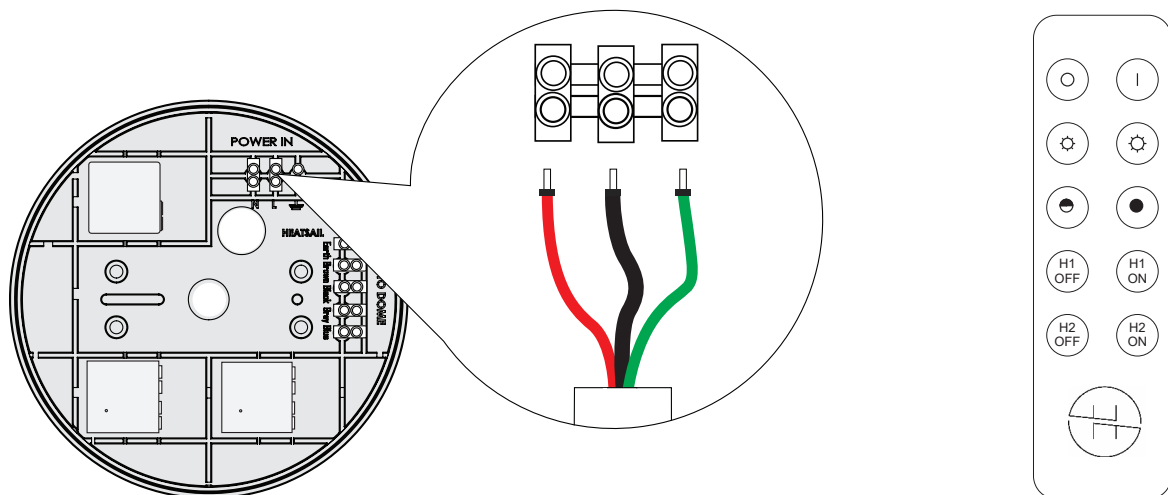
Le DOME PT se compose d'un élément chauffant central avec une lumière supplémentaire et d'une hotte, le « DOME PT», qui protège et réfléchit les rayons infrarouges lointains. L'élément central s'appelle « tube de chauffe ». Sur la partie inférieure, vous trouverez un « bloc chauffant » avec 5 éléments chauffants rectangulaires et 1 élément chauffant rond. Au-dessus de l'élément chauffant se trouve une lampe halogène, séparée de l'élément chauffant. La lampe est une ampoule halogène R7S de 78 mm, sous 230V CA, derrière un verre résistant à la chaleur. Le verre peut être levé pour pouvoir changer l'ampoule halogène. En raison de la chaleur élevée, il n'est pas possible d'utiliser une lampe à LED car la LED ne peut pas supporter ces températures élevées.

Il comporte 3 circuits électriques dans le tube de chauffe. Le total de ces circuits est égal à 14 A sous 230V CA.

- Circuit 1 : Compose de 3 éléments chauffants rectangulaires et a une puissance de chauffage totale de 1500 W sous 230V CA
- Circuit 2 : Compose de 1 élément chauffant inférieur rond et 2 éléments chauffants rectangulaires et a une puissance de chauffage totale de 1600 W sous 230V CA
- Circuit 3 : Compose de une ampoule R7S de 120 W sous 230V CA

### • VERSION AVEC TÉLÉCOMMANDE

L'alimentation entrante est répartie sur les 3 circuits via 3 commutateurs électroniques montés sur une rosace de plafond. Les commutateurs électroniques sont actionnés par une télécommande. Assurez-vous toujours que l'alimentation entre le secteur et le DOME PT puisse être mise hors tension par un autre moyen que la télécommande, en utilisant un commutateur bipolaire.



**Siège principal**  
Prins Boudewijnlaan 7 Unit A 08  
2550 Kontich  
Belgique  
+ 32 3 502 99 88

**Siège Amérique du Nord**  
10440 N Central Expressway  
Suite 800, Dallas, Texas 75231  
États-Unis  
+ 1 (214) 808 5091

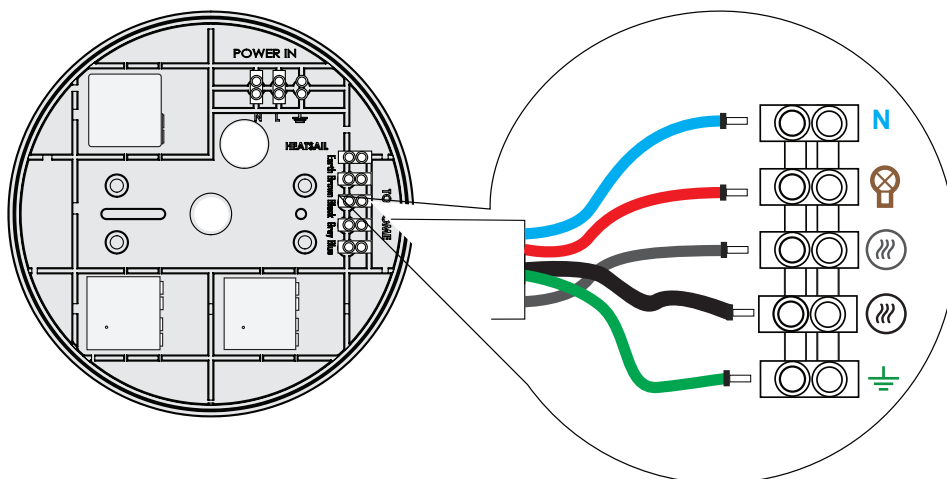
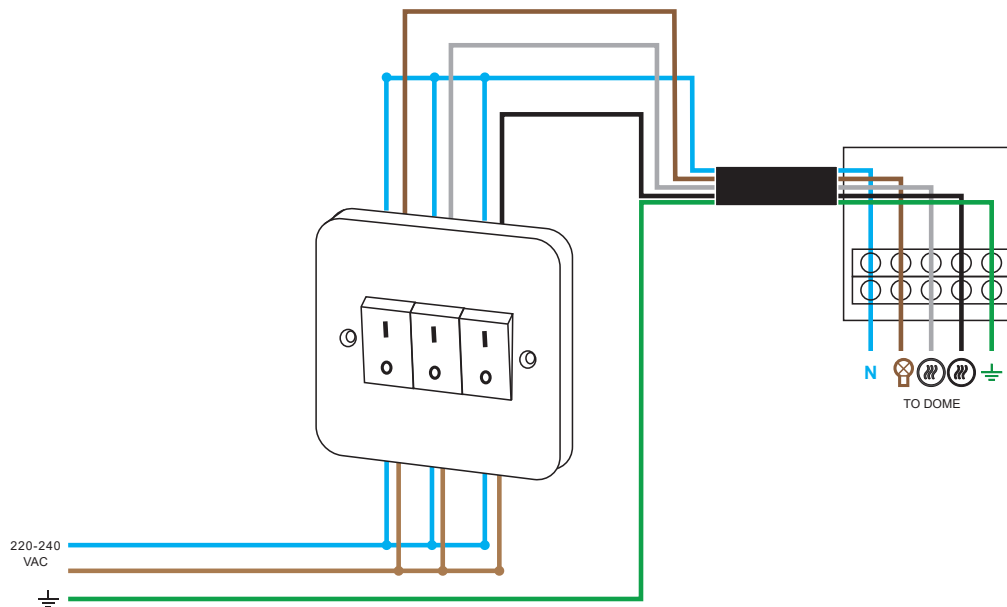
**W:** [www.heatsail.com](http://www.heatsail.com)  
**E:** [sales@heatsail.com](mailto:sales@heatsail.com)



## DOME® PT par HEATSAIL

### • VERSION AVEC COMMUTATEURS MURAUX

L'alimentation entrante est répartie sur les 3 circuits par l'intermédiaire de 3 commutateurs muraux installés par un électricien qualifié. Les lignes de sortie des commutateurs muraux seront constituées de 5 lignes d'une taille minimale de 1,5 mm<sup>2</sup> / 16 AWG, conformément au schéma indicatif suivant :



**Siège principal**  
Prins Boudewijnlaan 7 Unit A 08  
2550 Kontich  
Belgique  
+ 32 3 502 99 88

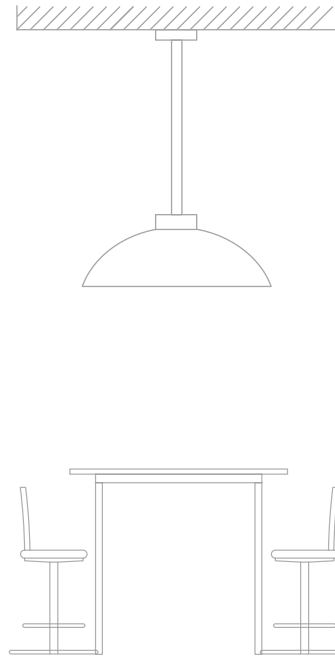
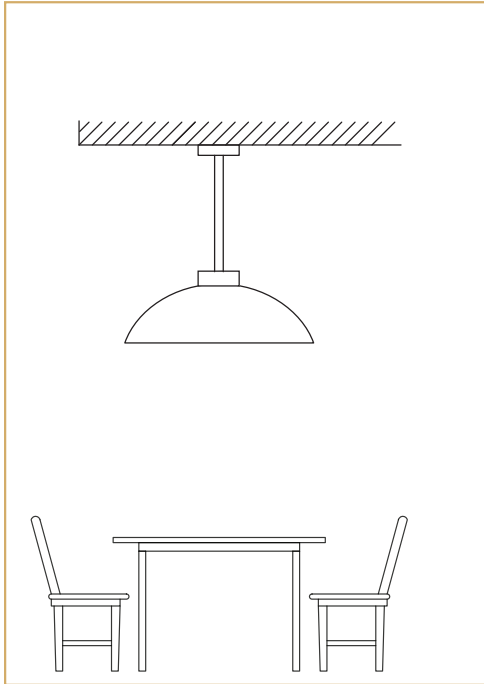
**Siège Amérique du Nord**  
10440 N Central Expressway  
Suite 800, Dallas, Texas 75231  
États-Unis  
+ 1 (214) 808 5091

**W:** [www.heatsail.com](http://www.heatsail.com)  
**E:** [sales@heatsail.com](mailto:sales@heatsail.com)



## DOME® PT par HEATSAIL

### LONGUEURS DISPONIBLES: POUR TABLES ORDINAIRES



TIGE DE LONGUEUR		HAUTEUR DE PLAFOND		RALLONGE
20	7,9"	242 - 248 cm	7'11,3" - 8'1,6"	
		248 - 256 cm	8'1,6" - 8'4,8"	Y
35	13,8"	256 - 262 cm	8'4,8" - 8'7,1"	
		262 - 270 cm	8'7,1" - 8'10,3"	Y
50	19,7"	270 - 278 cm	8'10,3" - 9'1,4"	
		278 - 286 cm	9'1,4" - 9'4,6"	Y
65	25,6"	286 - 294 cm	9'4,6" - 9'7,7"	
		294 - 300 cm	9'7,7" - 9'10,1"	Y
80	31,5"	300 - 308 cm	9'10,1" - 10'1,3"	
		308 - 316 cm	10'1,3" - 10'4,4"	Y
95	37,4"	316 - 322 cm	10'4,4" - 10'6,8"	
		322 - 330 cm	10'6,8" - 10'9,9"	Y
110	43,3"	330 - 340 cm	10'9,9" - 11'1,9"	
		340 - 346 cm	11'1,9" - 11'4,2"	Y
125	49,2"	346 - 352 cm	11'4,2" - 11'6,6"	
		352 - 362 cm	11'6,6" - 11'10,5"	Y



#### Siège principal

Prins Boudewijnlaan 7 Unit A 08  
2550 Kontich  
Belgique  
+ 32 3 502 99 88

#### Siège Amérique du Nord

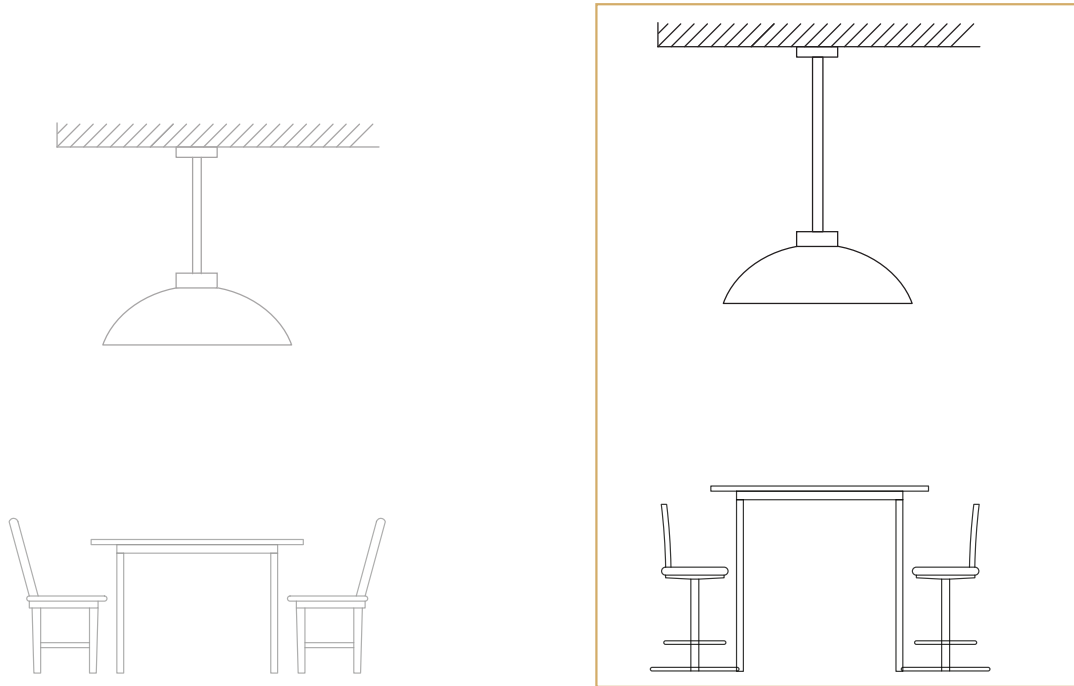
10440 N Central Expressway  
Suite 800, Dallas, Texas 75231  
États-Unis  
+ 1 (214) 808 5091

W: [www.heatsail.com](http://www.heatsail.com)

E: [sales@heatsail.com](mailto:sales@heatsail.com)

## DOME® PT par HEATSAIL

LONGUEURS DISPONIBLES: POUR TABLES HAUTES



TIGE DE LONGUEUR		HAUTEUR DE PLAFOND		RALLONGE
20	7,9"	258 - 262 cm	8'5,6" - 8'7,1"	
		262 - 270 cm	8'7,1" - 8'10,3"	Y
35	13,8"	270 - 280 cm	8'10,3" - 9'2,2"	
		280 - 286 cm	9'2,2" - 9'4,6"	Y
50	19,7"	286 - 292 cm	9'4,6" - 9'7"	
		292 - 300 cm	9'7" - 9'10,1"	Y
65	25,6"	300 - 308 cm	9'10,1" - 10'1,3"	
		308 - 316 cm	10'1,3" - 10'4,4"	Y
80	31,5"	316 - 324 cm	10'4,4" - 10'7,6"	
		324 - 332 cm	10'7,6" - 10'10,7"	Y
95	37,4"	332 - 338 cm	10'10,7" - 11'1,1"	
		338 - 346 cm	11'1,1" - 11'4,2"	Y
110	43,3"	346 - 354 cm	11'4,2" - 11'7,4"	
		354 - 360 cm	11'7,4" - 11'9,7"	Y
125	49,2"	360 - 362 cm	11'9,7" - 11'10,5"	
		362 - 376 cm	11'10,5" - 12'4"	Y



**Siège principal**  
Prins Boudewijnlaan 7 Unit A 08  
2550 Kontich  
Belgique  
+ 32 3 502 99 88

**Siège Amérique du Nord**  
10440 N Central Expressway  
Suite 800, Dallas, Texas 75231  
États-Unis  
+ 1 (214) 808 5091

**W:** [www.heatsail.com](http://www.heatsail.com)  
**E:** [sales@heatsail.com](mailto:sales@heatsail.com)